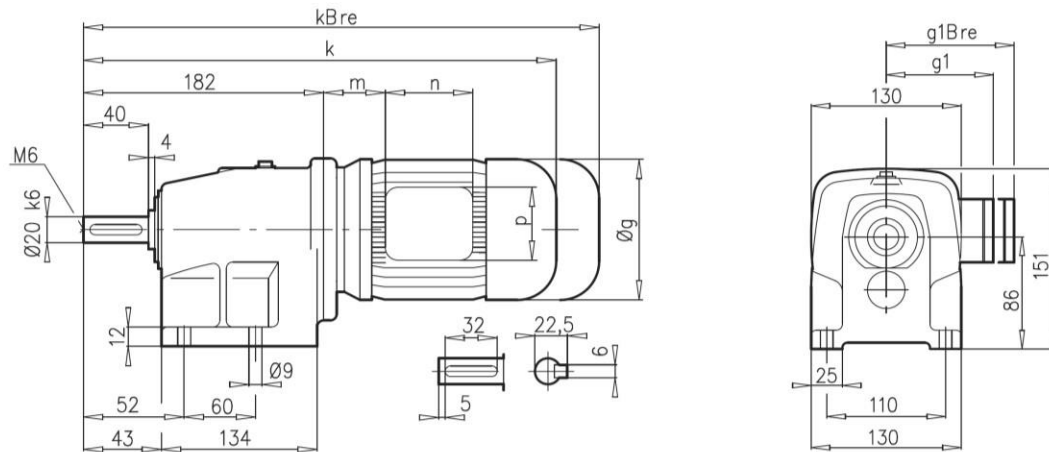


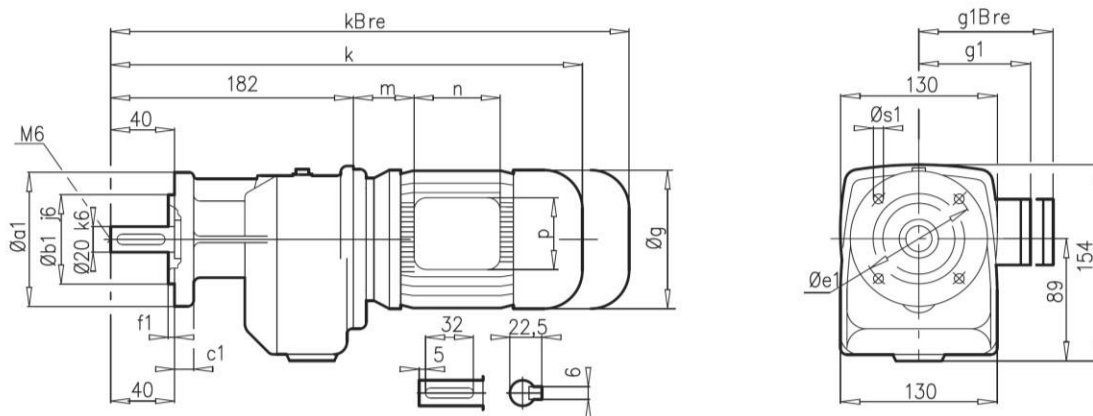


## Редуктор,Мотор-редуктор SK02,SK03 NORD

### SK02



### SK02F

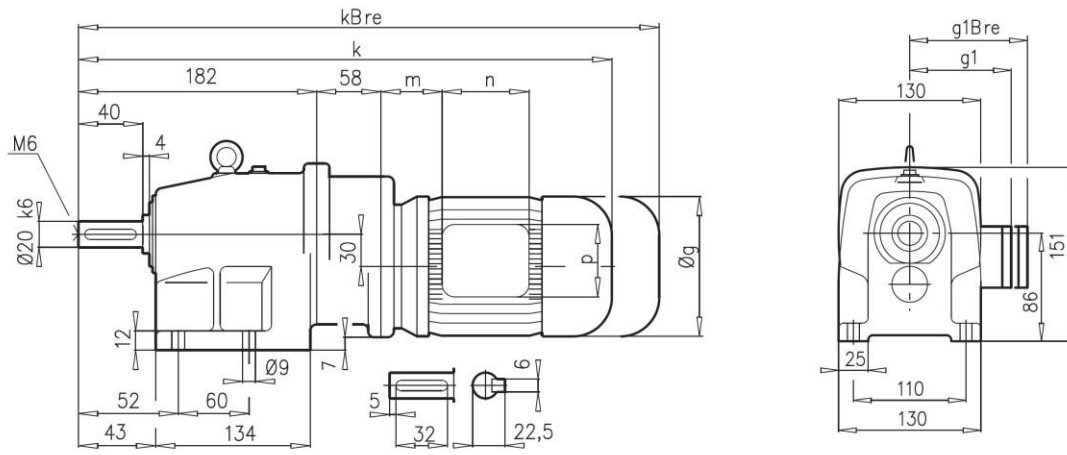


a1	b1	c1	e1	f1	s1
120	80	10	100	3,0	7
140	95	10	115	3,0	9
160	110	10	130	3,5	9

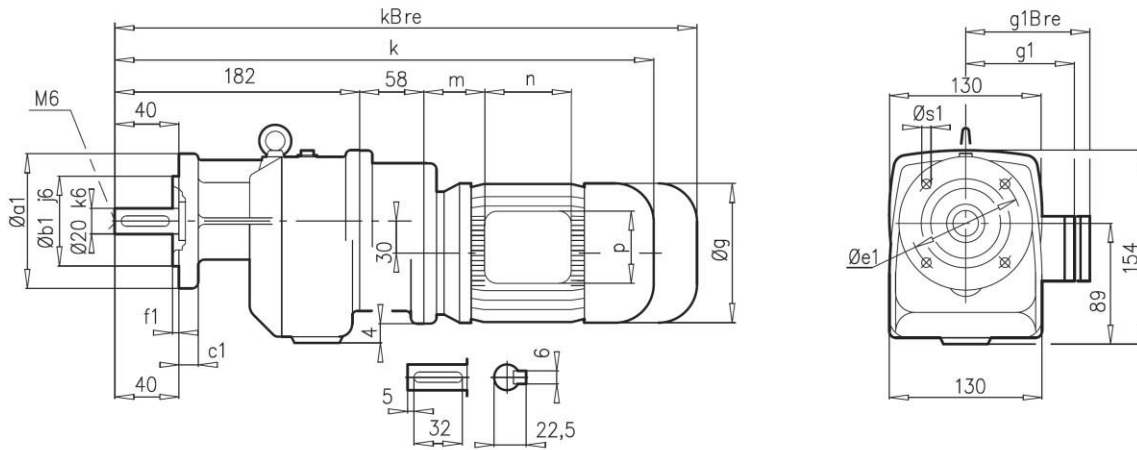
± ⇨ A45	63 S/L	71 S/L	80 S/L	90 S/L			
<b>g</b>	130	145	165	183			
<b>g1 / g1Bre</b>	115 / 123	124 / 133	142 / 142	147 / 147			
<b>k / kBre</b>	378 / 434	418 / 476	443 / 507	484 / 559			
<b>m / mBre</b>	16 / 23	42 / 44	47 / 51	52 / 56			
<b>n / nBre</b>	100 / 134	100 / 134	114 / 153	114 / 153			
<b>p / pBre</b>	100 / 89	100 / 89	114 / 108	114 / 108			

⇨ B91

**SK03**




**SK03F**



a1	b1	c1	e1	f1	s1
120	80	10	100	3,0	7
140	95	10	115	3,0	9
160	110	10	130	3,5	9

±	⇨	A45	63 S/L	71 S/L				
			g	130	145			
			g1 / g1Bre	115 / 123	124 / 133			
			k / kBre	436 / 492	476 / 534			
			m / mBre	16 / 23	42 / 44			
			n / nBre	100 / 134	100 / 134			
			p / pBre	100 / 89	100 / 89			



☒ B91